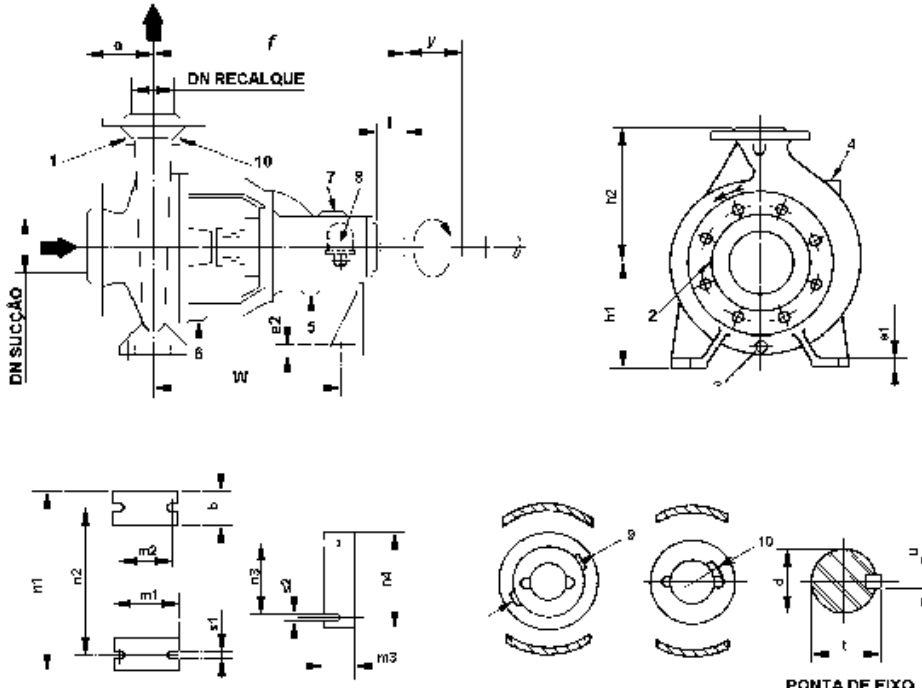




DIMENSIONAL DAS BOMBAS CENTRÍFUGAS EHA

D-333



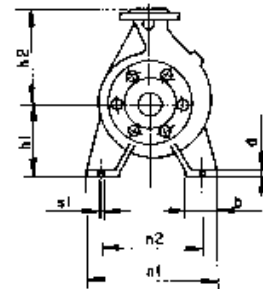
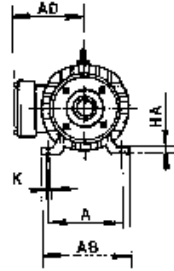
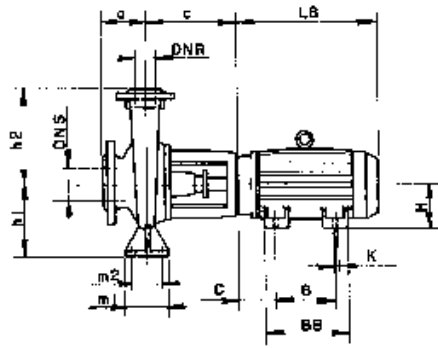
y = medida espaçadora da luva (p/ desmontagem sem remoção do motor.)

- 1 - MANÔMETRO
- 2 - MANOVACUÔMETRO
- 3 - DRENAGEM DA BOMBA
- 4 - ESCORVAMENTO
- 5 - DRENAGEM DE ÓLEO
- 6 - GOTEJAMENTO
- 7 - RESPIRO
- 8 - LUBRIFICADOR AUTOMÁTICO DE ÓLEO
- 9 - RESFRIAMENTO
- 10 - LUBRIFICAÇÃO EXTERNA

Medidas em mm - Dimensional para flanges conforme Des. D189 no verso

RESERVAMOS O DIREITO DE ALTERAR AS DIMENSÕES SEM PREVILO AVISO	TAMANHO	SUPORTE	DIMENSÕES DA BOMBA												DIMENSÕES P/ FIXAÇÃO								PONTA DO EIXO				PESO kg
			SUCCÃO	RECALQUE	a	f	h1	h2	PÉS DE APOIO				m2	n2	e1	s1	m3	n3	e2	s2	W	Ø d k6	l	t	u	y	
									b	m1	n1	n4															
25-12	1	40	25	70	385	112	140	50	80	160	145	50	110	12	14	43	110	12	14	285	24	50	27	8	100	26,0	
25-16	1	40	25	70	385	112	160	50	80	210	145	50	180	14	14	43	110	12	14	285	24	50	27	8	100	28,0	
32-12	1	50	32	80	385	112	140	50	100	190	145	70	140	14	14	43	110	12	14	285	24	50	27	8	100	30,0	
32-18	1			80	385	132	160	50	100	240	145	70	190	14	14	43	110	12	14	285	24	50	27	8	100	36,0	
32-20	1			80	385	160	180	50	100	240	145	70	190	14	14	43	110	12	14	285	24	50	27	8	100	40,0	
40-16	1	65	40	80	385	132	180	50	100	240	145	70	180	14	14	43	110	12	14	285	24	50	27	8	100	38,0	
40-20	1			100	385	160	180	50	100	265	145	70	212	14	14	43	110	12	14	285	24	50	27	8	100	43,0	
50-16	1	80	50	100	385	160	180	50	100	265	145	70	212	14	14	43	110	12	14	285	24	50	27	8	100	40,0	
50-20	1			100	385	160	200	50	100	265	145	70	212	14	14	43	110	12	14	285	24	50	27	8	100	45,0	
50-25	2			125	500	180	225	85	125	320	150	95	250	18	14	50	110	14	14	370	32	80	35	10	140	73,0	
65-16	2	100	65	100	500	160	200	85	125	280	150	95	212	18	14	50	110	14	14	370	32	80	35	10	140	70,0	
65-20	2			100	500	180	225	85	125	320	150	95	250	18	14	50	110	14	14	370	32	80	35	10	140	73,0	
65-25	2			125	500	200	250	80	160	360	150	120	280	18	18	50	110	14	14	370	32	80	35	10	140	76,0	
65-32	3	125	80	125	530	225	280	80	160	400	150	120	315	20	18	50	110	16	14	370	42	110	45	12	140	121,0	
80-32	3			125	530	250	315	80	160	400	150	120	315	24	18	50	110	18	14	370	42	110	45	12	140	135,0	
80-40	3			125	530	280	355	80	160	435	150	120	355	24	18	50	110	16	14	370	42	110	45	12	140	153,0	
100-20	2	125	100	125	500	200	280	80	160	360	150	120	280	20	18	50	110	14	14	370	32	80	35	10	140	80,0	
100-25	3			140	530	225	280	80	160	400	150	120	315	22	18	50	110	16	14	370	42	110	45	12	140	136,0	
100-32	3			140	530	250	315	80	160	400	150	120	315	24	18	50	110	18	14	370	42	110	45	12	140	148,0	
100-40	3			140	530	280	355	100	200	500	150	150	400	26	22	50	110	16	14	370	42	110	45	12	140	168,0	
125-25	3	150	125	140	530	250	355	80	160	400	150	120	315	22	18	50	110	16	14	370	42	110	45	12	140	125,0	
125-32	3			140	530	280	355	100	200	500	150	150	400	25	22	50	110	16	14	370	42	110	45	12	140	154,0	
150-25	3			200	150	180	530	280	375	100	200	500	150	150	400	24	22	50	110	16	14	370	42	110	45	12	180

EH BOMBAS
EHF E EHA EXECUÇÃO MONOBLOCO
 D-1108 REV. 1



DIMENSÕES DO MOTOR

CARCAÇA DIMENS.	ADAPTADOR 4 1/2"					ADAPTADOR 8 1/2"				ADAPTADOR 12 1/2"							
	80	90S	90L	100L	112M	132S	132M	160M	160L	180M	180L	200M	200L	225S	225M	250S	250M
A	125	140	140	160	190	216	216	254	254	279	279	318	318	356	356	406	406
AB	155	164	164	180	220	248	248	308	308	350	350	385	385	436	436	506	506
AD	115	150	150	160	180	207	207	250	250	270	270	294	294	368	368	368	368
B	100	100	125	140	140	140	178	210	254	241	279	267	305	286	311	311	349
BB	125	131	156	173	177	187	225	254	298	294	332	332	370	391	391	449	449
H	80	90	90	100	112	132	132	160	160	180	180	200	200	225	225	250	250
HA	12	15	15	16	18,5	20	20	22	22	28	28	30	30	34	34	42	42
K	10	10	10	12	12	12	12	15	15	15	15	19	19	19	19	24	24
LB	242,6	250,1	275	312,1	326,8	309,5	404,2	402,2	526,2	548,2	586,2	613,2	651,2	701,2	701,2	777,2	777,2
C (WEG)		56	56	63	70	69	89	108	108	121	121	133	133	149	149	168	168
C (EBERLE)	58,6	74	74	72,8	91,8	107,8	107,8	120,6	120,6								

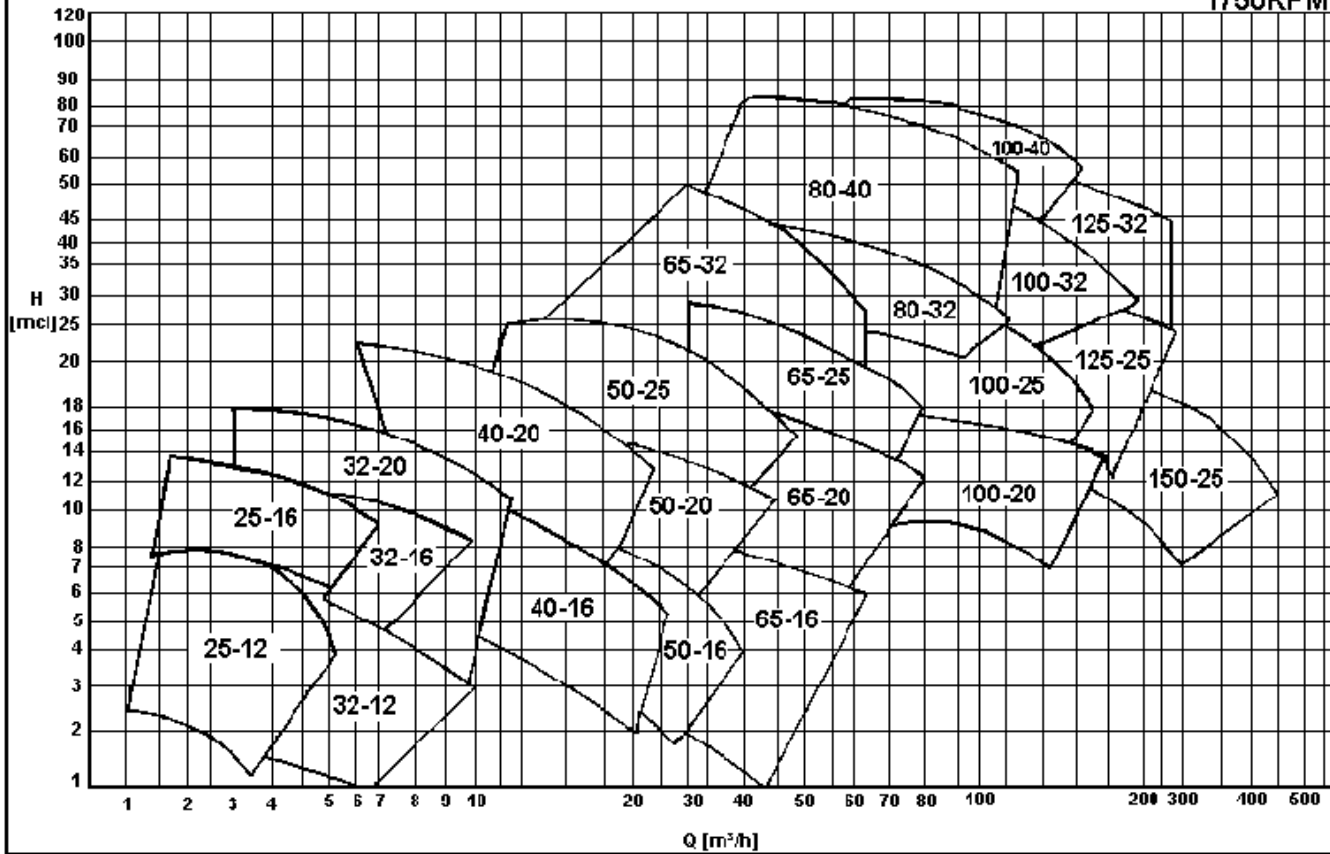
DIMENSÕES DA BOMBA

DIMENS. BOMBA	ADAPTADOR 4 1/2"														ADAPTADOR 8 1/2" E 12 1/2"													
	DNS	DNR	a	b	c	d	h1	h2	m1	m2	n1	n2	s1	DNS	DNR	a	b	c	d	h1	h2	m1	m2	n1	n2	s1		
25-12	40	25	70	50	178	14	112	140	80	50	160	110	14															
25-16	40	25	70	50	178	14	112	150	80	50	210	160	14															
32-12	50	32	80	50	178	14	112	140	100	70	190	140	14															
32-16	50	32	80	50	178	14	132	160	100	70	240	190	14	50	32	80	50	198	14	132	160	100	70	240	190	14		
32-20	50	32	80	50	178	14	160	180	100	70	240	190	14	50	32	80	50	198	14	160	180	100	70	240	190	14		
32-25	50	32	100	65	189	18	180	225	125	95	320	250	14	50	32	100	65	193	18	180	225	125	95	320	250	14		
40-12	65	40	80	50	178	14	112	140	100	70	210	160	14	65	40	80	50	195	14	112	140	100	70	210	160	14		
40-16	65	40	80	50	178	14	132	160	100	70	240	190	14	65	40	80	50	198	14	132	160	100	70	240	190	14		
40-20	65	40	100	50	178	14	160	180	100	70	265	212	14	65	40	100	50	198	14	160	180	100	70	265	212	14		
40-25	65	40	100	65	189	18	180	225	125	95	320	250	14	65	40	100	65	193	18	180	225	125	95	320	250	14		
40-32	65	40	125	65	189	18	200	250	125	95	345	280	14	65	40	125	65	193	18	200	250	125	95	345	280	14		
50-12	80	50	100	50	178	14	132	160	100	70	240	190	14	80	50	100	50	193	14	132	160	100	70	240	190	14		
50-16	80	50	100	50	178	14	160	180	100	70	265	212	14	80	50	100	50	198	14	160	180	100	70	265	212	14		
50-20	80	50	100	50	178	14	160	200	100	70	265	212	14	80	50	100	50	198	14	160	200	100	70	265	212	14		
50-25	80	50	125	65	189	18	180	225	125	95	320	250	14	80	50	125	65	193	18	180	225	125	95	320	250	14		
50-32														80	50	125	65	193	18	225	280	125	95	345	280	14		
65-16	100	65	100	65	189	18	160	200	125	95	280	212	14	100	65	100	65	193	18	160	200	125	95	280	212	14		
65-20	100	65	100	65	189	18	180	225	125	95	320	250	14	100	65	100	65	193	18	180	225	125	95	320	250	14		
65-25	100	65	125	80	189	18	200	250	160	120	360	280	18	100	65	125	80	193	18	200	250	160	120	360	280	18		
65-32														100	65	125	80	193	20	225	280	160	120	400	315	18		
80-12	100	80	100	65	178	14	160	180	125	95	280	212	14	100	80	100	65	193	14	160	180	125	95	280	212	14		
80-16	125	80	125	65	189	18	180	225	125	95	320	250	14	125	80	125	65	193	18	180	225	125	95	320	250	14		
80-20	125	80	125	65	188	18	180	250	125	95	345	280	14	125	80	125	65	192	18	180	250	125	95	345	280	14		
80-25														125	80	125	80	193	20	225	280	160	120	400	315	18		
80-32														125	80	125	80	193	24	250	315	160	120	400	315	18		
80-40														125	80	125	80	193	24	280	355	180	120	435	355	18		
100-20														125	100	140	80	193	20	200	280	160	120	360	280	18		
100-25														125	100	140	80	193	22	225	280	160	120	400	315	18		
100-32														125	100	140	80	193	24	250	315	160	120	400	315	18		
100-40														125	100	140	100	193	26	280	355	210	150	500	400	22		
125-25														150	125	140	80	193	22	250	355	160	120	400	315	18		
125-32														150	125	140	100	193	25	280	355	200	150	500	400	22		
150-25														200	150	160	100	193	24	280	375	200	150	500	400	22		



COBERTURA HIDRÁULICA - ROTOR SEMI-ABERTO

1750RPM



3500RPM

