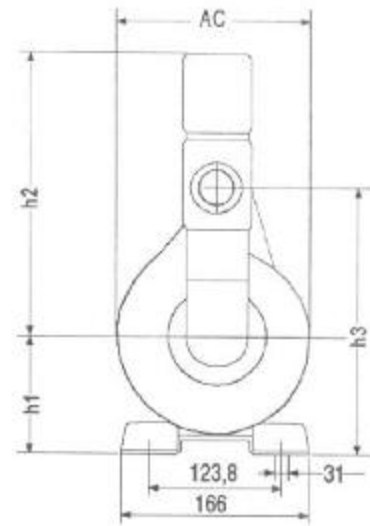
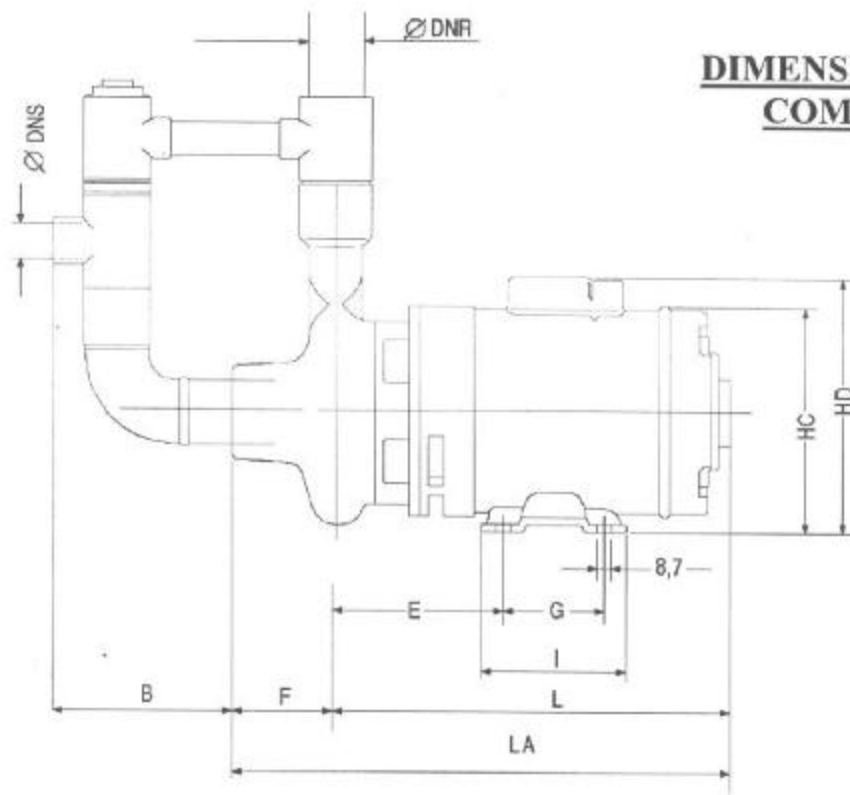
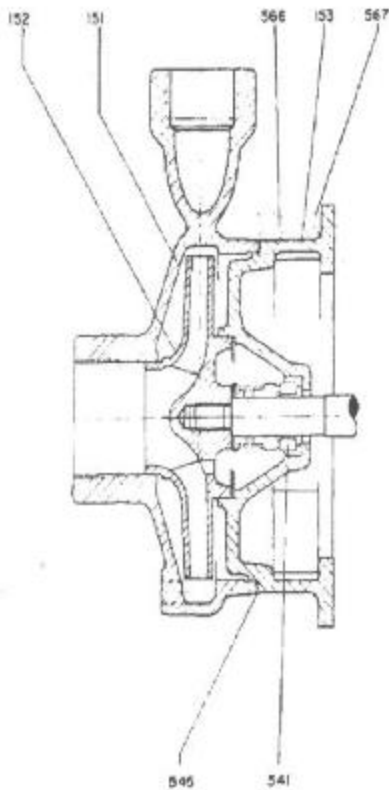


DIMENSIONAL DA BOMBA MONOBLOCO COM EJETOR DE PRESSÃO L25-EP

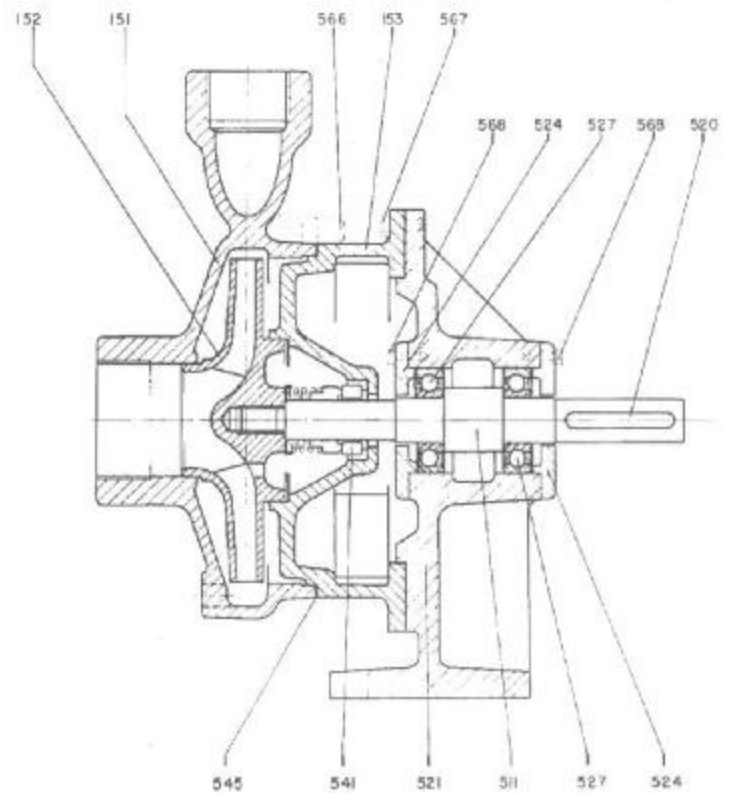


AC	F	E	B	h3	h1	h2	L	G	I	HC	HD	LA	Ø DNS	Ø DNR
163	60	128	110	150	88,9	340	356	127	154	172	215	416	1.1/4" BSP	1" BSP

DESENHOS DE CORTE E LISTAS DE MATERIAIS DAS BOMBAS L MONOBLOCO E SUPORTE

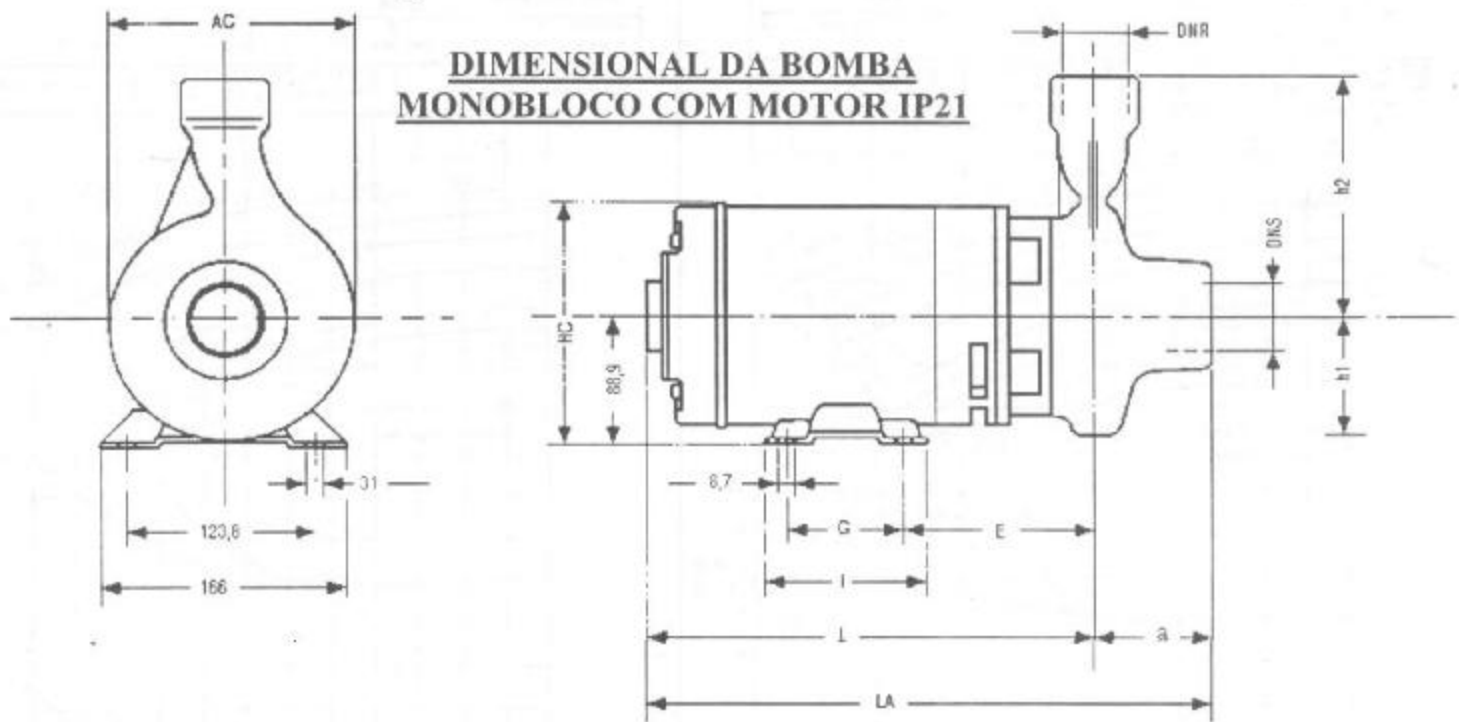


567	PARAFUSO	04	M10x15
566	PARAFUSO	06	M06x15
545	JUNTA PLANA	01	A-825
541	SELO MECÂNICO	01	5/8"
153	ADAPTADOR	01	UA-061
152	ROTOR	01	25-160
151	CARCAÇA	01	25-037
ITEM	DENOMINAÇÃO	QTD	CÓDIGO



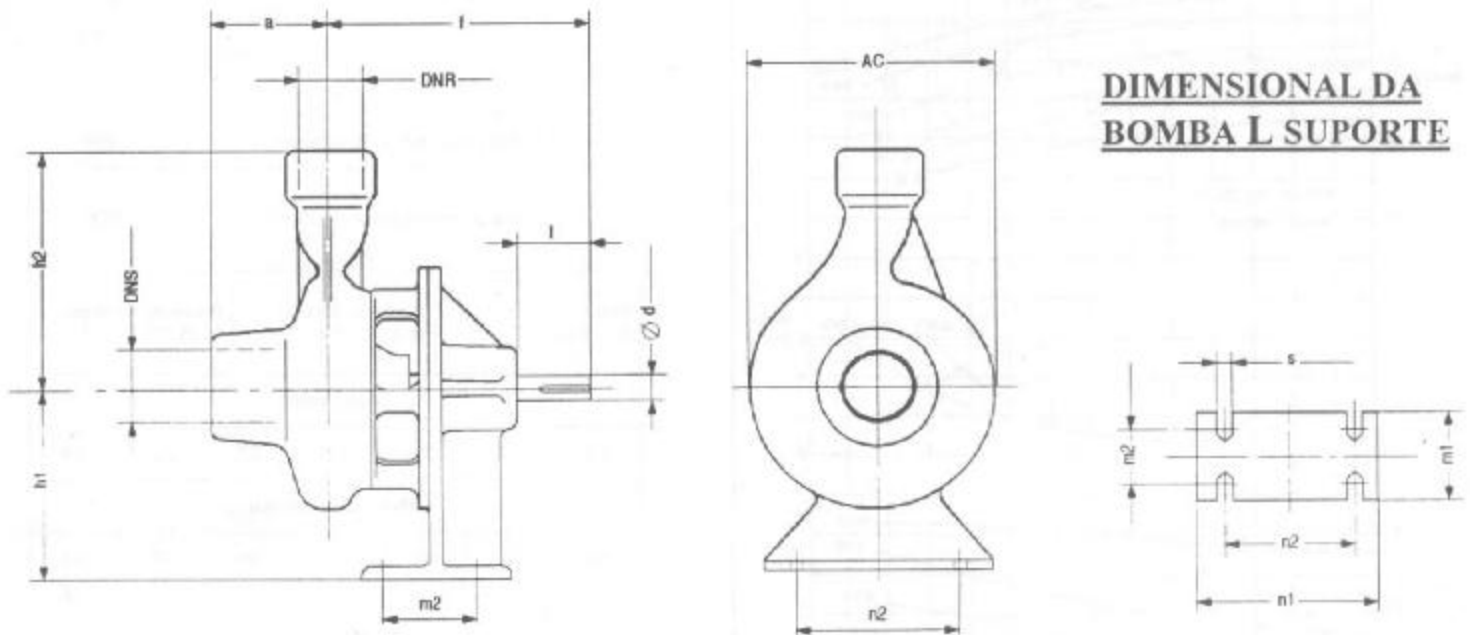
568	PARAFUSO	06	M05x10
567	PARAFUSO	04	M10x15
566	PARAFUSO	06	M06x15
545	JUNTA PLANA	01	A-825
541	SELO MECÂNICO	01	5/8"
527	ROLAMENTO	02	6004 ZZ
524	TAMPA MANCAL	02	UA-035
521	CAIXA MANCAL	01	UA-006
520	CHAVETA	01	UA-704
511	EIXO	01	UA-112
153	ADAPTADOR	01	UA-087
152	ROTOR	01	25-160
151	CARCAÇA	01	25-037
ITEM	DENOMINAÇÃO	QTD	CÓDIGO

DIMENSIONAL DA BOMBA MONOBLOCO COM MOTOR IP21



Dimensões sujeitas a alterações dependendo do fabricante do motor

Mod.	Motor		Peso (kg)		DNS	DNR	h1	h2	E	a	AC	G	I	HC	HD	L	LA						
	Monof.	Trif.	Monof.	Trif.																			
L25	1/3 - 1/2	-	15-16	-	1.1/2" BSP	1" BSP	80	150	128	60	163	76,2	102	162	202	280	340						
	-	1/3 - 1/2	-	15-15														172	220	276	336		
	3/4	3/4 - 1	19	16-17																		296	356
	1 - 1.1/2	1.1/2 - 2	21-23	19-20																			
	2	-	27	-																		215	356
L32	3/4	3/4 - 1	20	18-20	2" BSP	1.1/4" BSP	83	170	129	80	167	76,2	102	172	220	297	377						
	1 - 1.1/2	1.1/2 - 2	22-24	20-22														215	357	437			
	2	3	28	25																	327	407	
L40	-	1	-	20	2.1/2" BSP	1.1/2" BSP	89	170	130,5	80	177	76,2	102	172	220	298	378						
	1 - 1.1/2	1.1/2 - 2	24-26	22-24														215	358	438			
	2	3	30	27																	368	448	
	3	-	31	-														328	408				



DIMENSIONAL DA BOMBA L SUPORTE

BOMBA	a	d	AC	f	h1	h2	m1	m2	n1	n2	l	S	DNS	DNR	PESO (kg)
L25S	60	19	163	170	112	150	110	60	150	110	49	14	1" BSP	1.1/2" BSP	11
L32S	80	19	167	171	112	170	110	60	150	110	49	14	1.1/4" BSP	2" BSP	12
L40S	80	19	177	173	112	170	110	60	150	110	49	14	1.1/2" BSP	2.1/2" BSP	14